

TECHNISCHE DATEN

BESCHREIBUNG

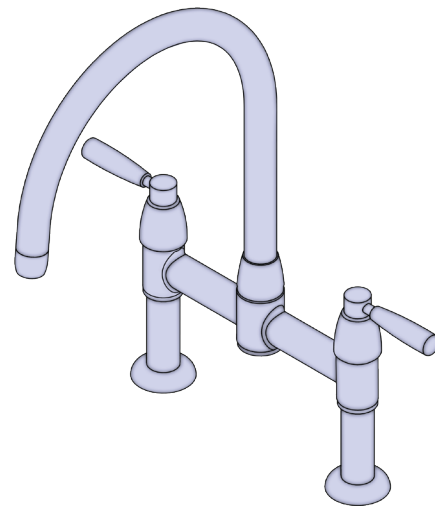
- Flexible Anschlüsse für eine einfachere Installation
- Lieferung mit 15-mm-Doppelrückschlagventilen

DURCHFLUSSMENGE

- Empfohlener Installationsdruck 0.5 bar/7.5PSI
- Maximum 5 bar/ 75 PSI
- 18L /min at 1 bar
- 21L /min at 3 bar

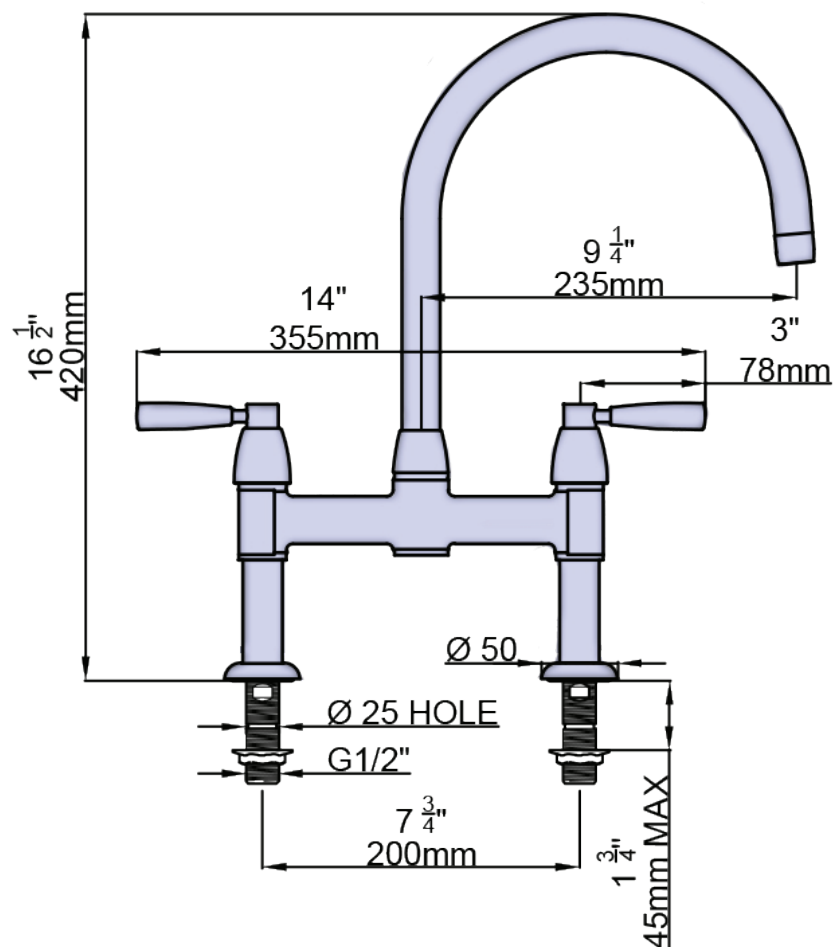
GARANTIE

- www.perrinandrowe.co.uk



Brücken Küchenarmatur

MODELLE: E.4293



+44 (0) 1708 526 361

www.perrinandrowe.co.uk

A DISTINCTIVE MEMBER OF THE HOUSE OF ROHL